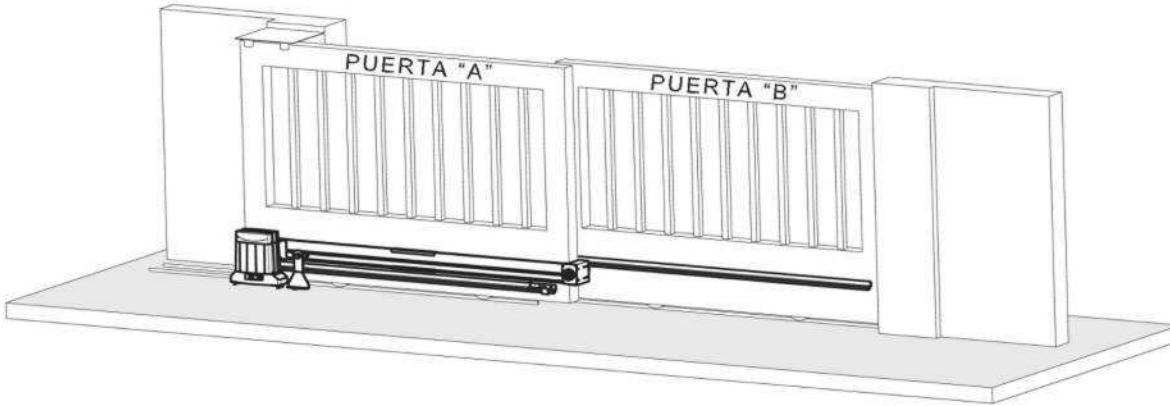
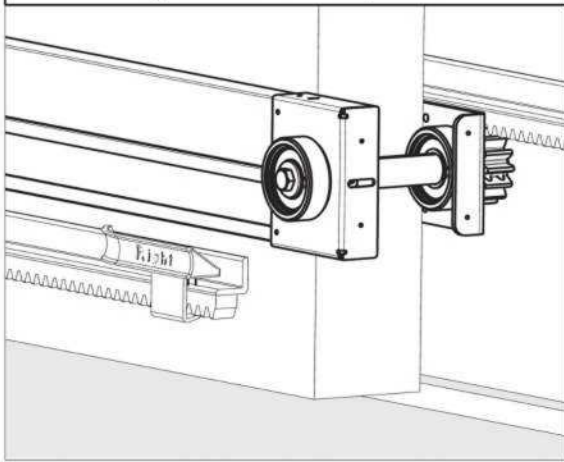


»HERRAJE CORREDIZO TELESCOPICO PARA 2 HOJAS MARCA MEDVA MOD. TL.



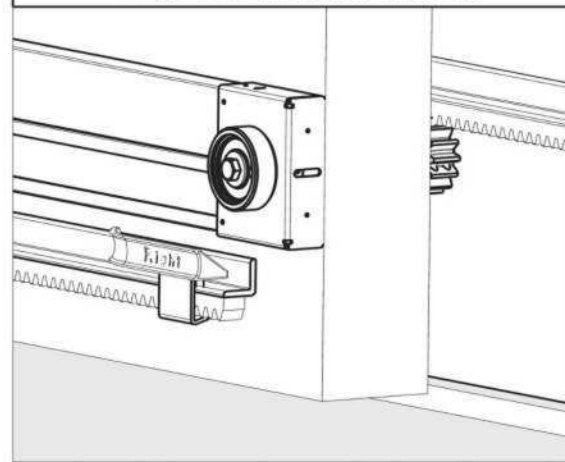
MONTAJE CON DESBORDE

El eje no atraviesa la puerta

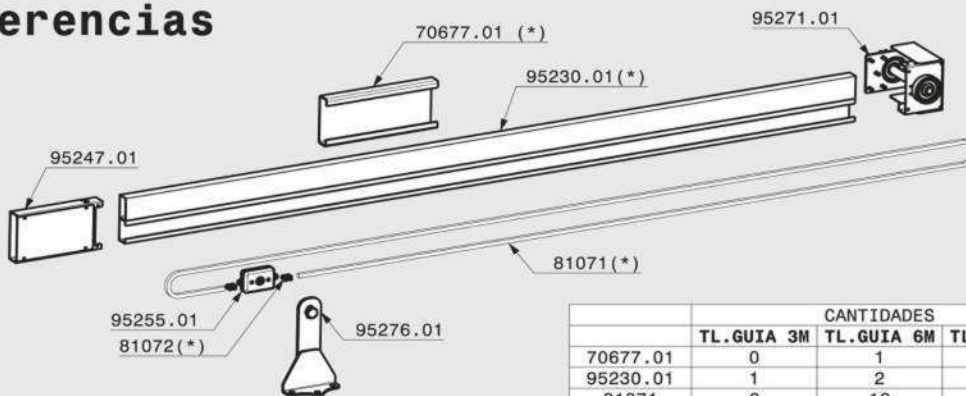


MONTAJE SIN DESBORDE

El eje debe atravesar la puerta



Referencias

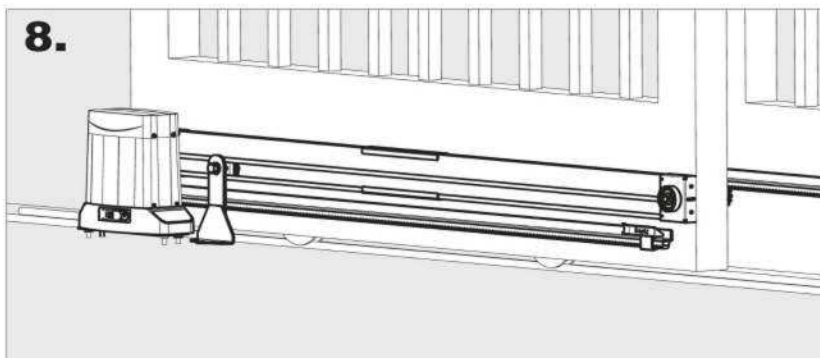
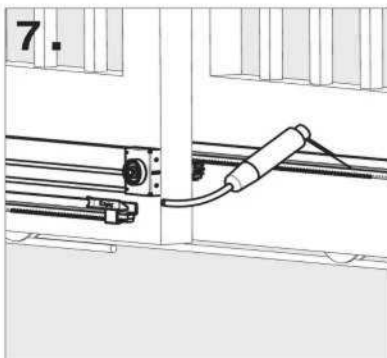
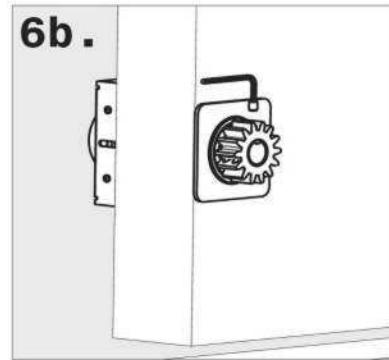
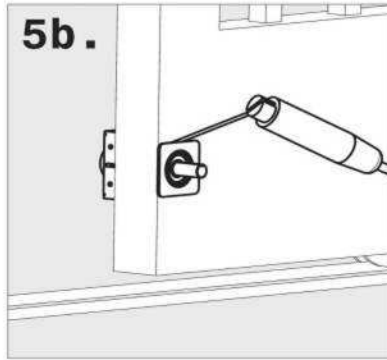
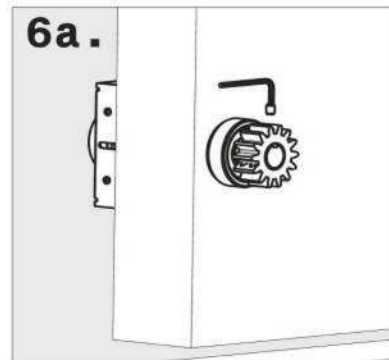
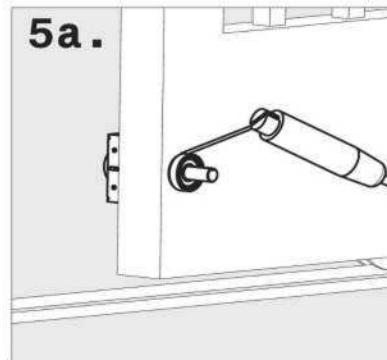
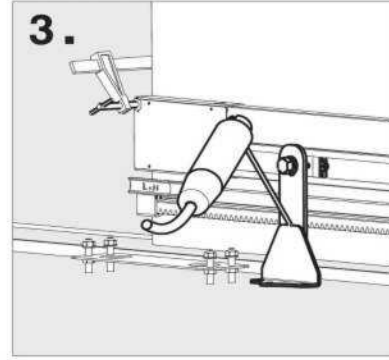
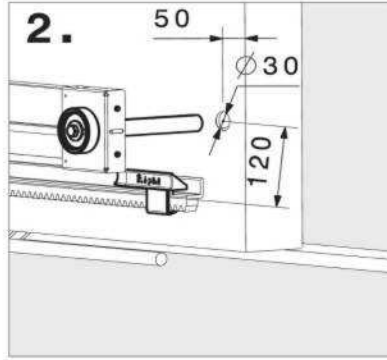
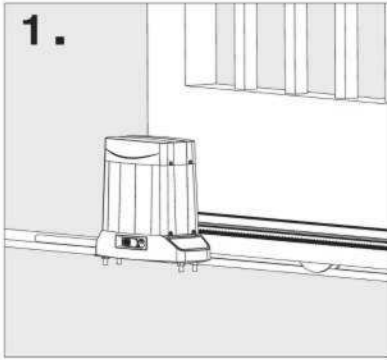


	CANTIDADES		
	TL.GUIA 3M	TL.GUIA 6M	TL.GUIA 9M
70677.01	0	1	2
95230.01	1	2	3
81071	6	12	18
81072	2	3	4



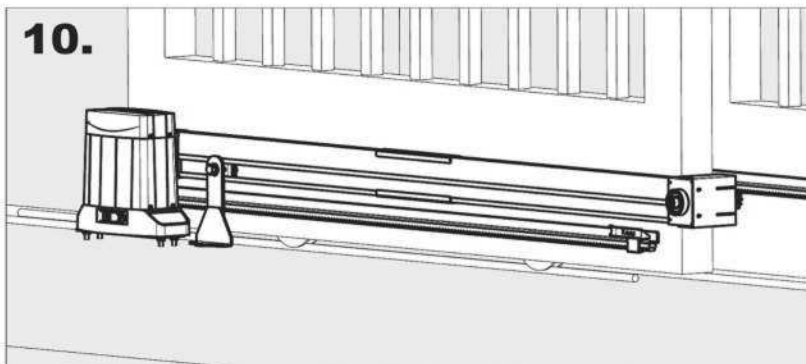
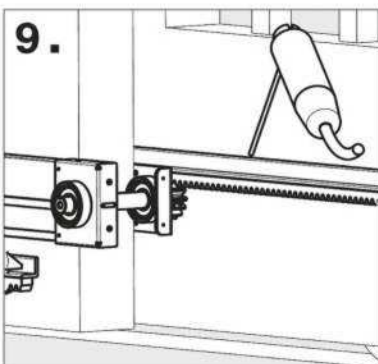
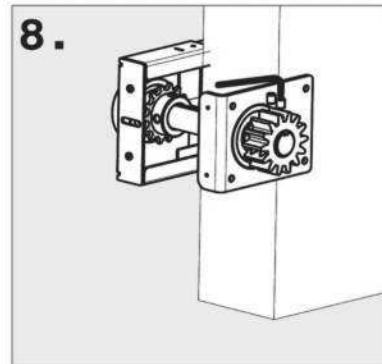
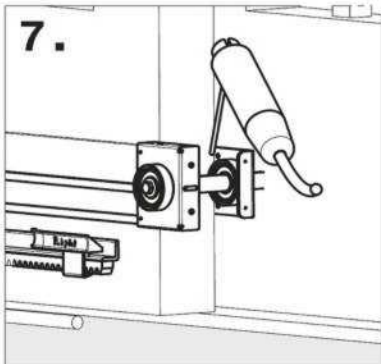
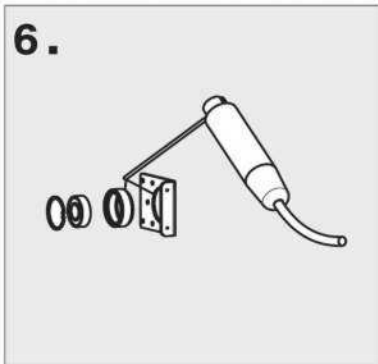
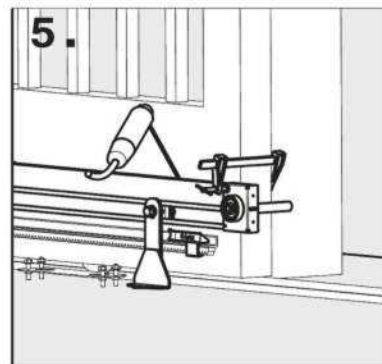
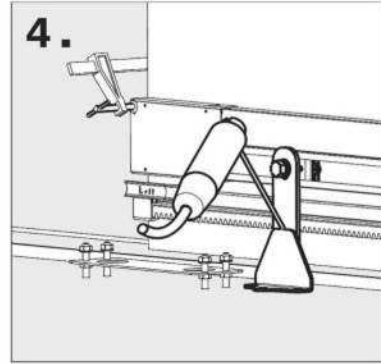
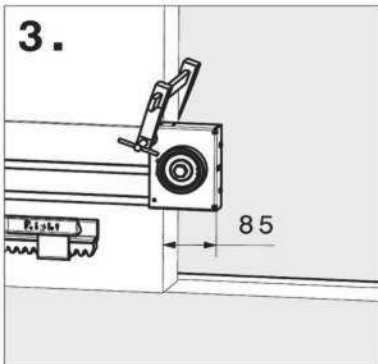
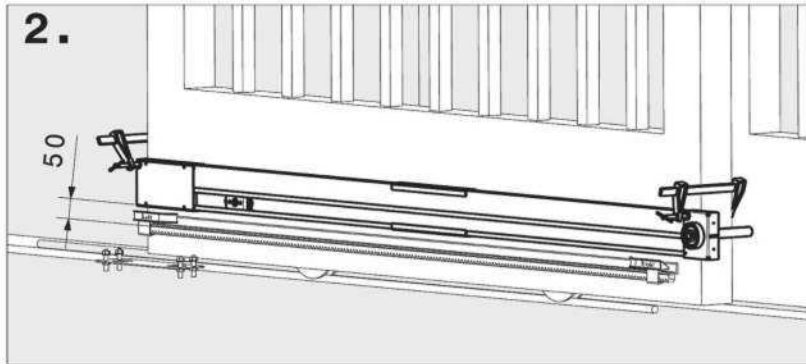
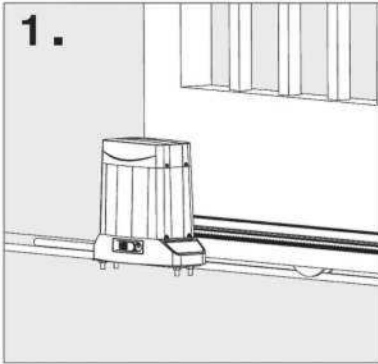
V09.20

»HERRAJE CORREDIZO TELESCOPICO PARA 2 HOJAS MARCA MEDVA MOD. TL.



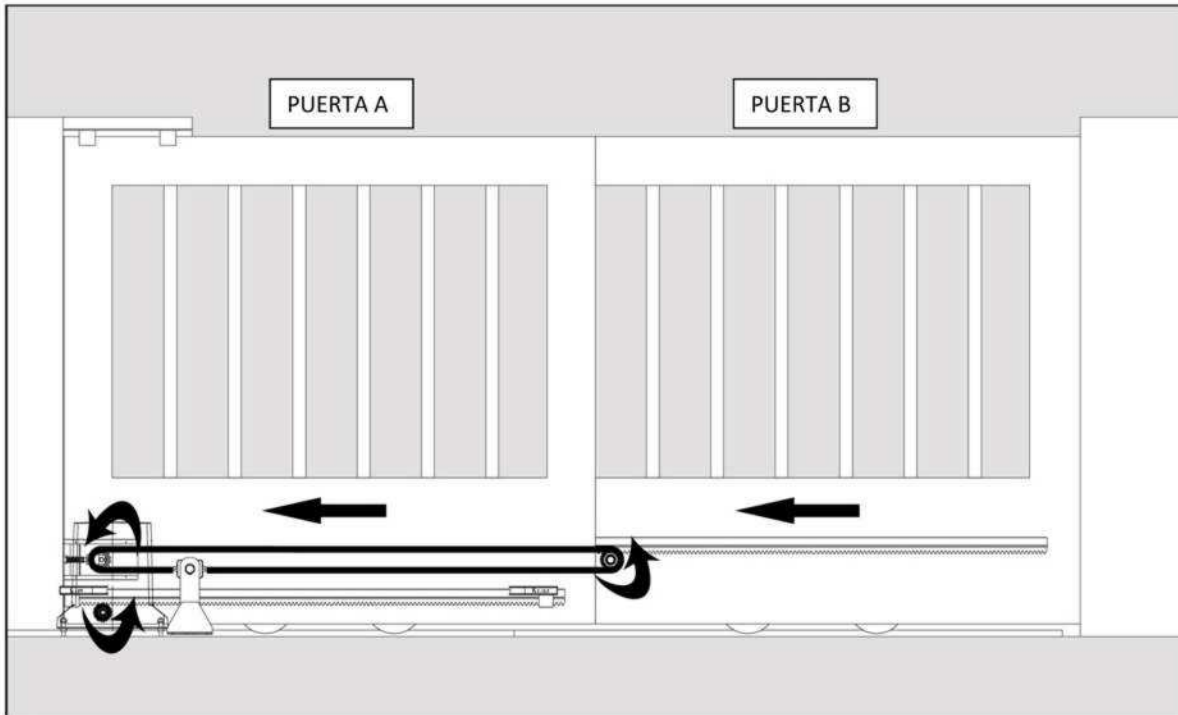
V09.20

»HERRAJE CORREDIZO TELESCOPICO PARA 2 HOJAS MARCA MEDVA MOD. TL.



V09.20

»HERRAJE CORREDIZO TELESCOPICO PARA 2 HOJAS MARCA MEDVA MOD. TL.



CONSEJOS DE MONTAJE

- 1- Instalar el motor y la cremallera siguiendo las instrucciones del fabricante. El motor no debe sobrepasar la velocidad de 6 m/min para este tipo de accionamiento
- 2- Posicionar el conjunto guía a 50mm por encima de la cremallera para dejar espacio a los finales de carrera.

Montaje con desborde, hacer sobresalir 85 mm la guía del borde de la 1ª hoja (Puerta A)

Montaje sin desborde,

Tipo a: Cojinete en superficie -distancia mínima entre hojas 60mm-, agujero pasante de 30mm, taladrar el agujero a 50 mm del borde de la puerta.

Tipo b: Cojinete empotrado -distancia mínima entre hojas 40mm-, agujero de 30mm por la parte de la guía, y agujero de 75 mm por el lado del cojinete, taladrar el agujero a 50 mm del borde de la puerta.

- 3- Fijar al suelo el conjunto 95276 lo más cerca posible al motor y soldar las dos piezas dejando el bulón en la mitad del recorrido del coliso.
- 4- Accionar la puerta manualmente para comprobar su funcionamiento durante todo el recorrido. Posteriormente, proceder a soldar la guía en la puerta.
- 5- Soldar el soporte del cojinete, según el tipo de montaje elegido, dejando la anilla de seguridad hacia el exterior para una posible sustitución del cojinete.
- 6- Soldar la cremallera de la segunda puerta.

